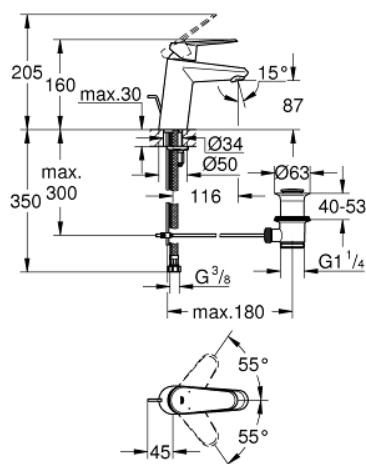
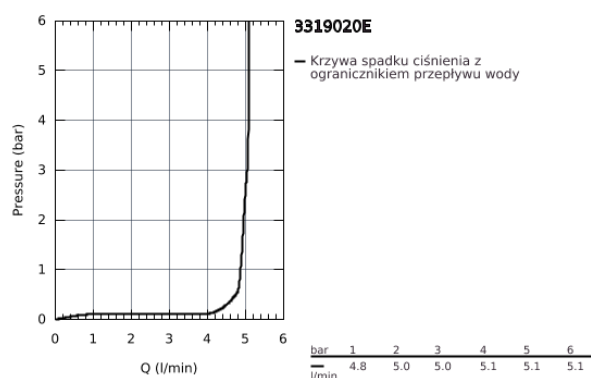


## 33 190 20E EURODISC COSMOPOLITAN BATERIA UMYWALKOWA, DN 15 ROZMIAR S

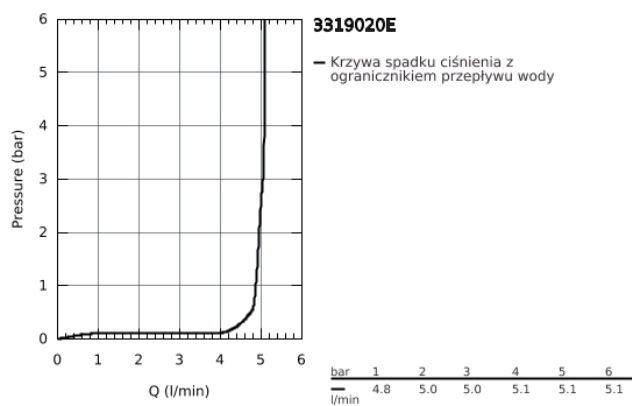


### OPIS PRODUKTU

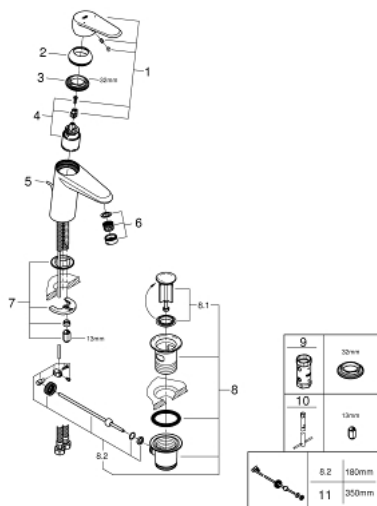
- montaż jednootworowy
- metalowa dźwignia
- **GROHE SilkMove** głowica ceramiczna 35 mm
- regulowany ogranicznik strumienia przepływu
- minimalny przepływ 2,5 l/min
- ogranicznik temperatury
- **GROHE StarLight** wykończenie chromowane
- **GROHE EcoJoy** SpeedClean perlator 5.7 l/min
- system instalacyjny **GROHE FastFixation** z pierścieniem centrującym
- zestaw odpływowy z drążkiem pociągany 1 1/4"
- giętkie węże przyłączeniowe
- min. rekomendowane ciśnienie 1,0 bar
- I klasa głośności według normy DIN 4109



## 33 190 20E EURODISC COSMOPOLITAN BATERIA UMYWALKOWA, DN 15 ROZMIAR S



## 33 190 20E EURODISC COSMOPOLITAN BATERIA UMYWALKOWA, DN 15 ROZMIAR S



### ELEMENTY ZAMIENNE

- 1: dźwignia kompletna (Numer zamówienia 46738000)
  - 2: nakładka (Numer zamówienia 46492000)
  - 3: Screw coupling (Numer zamówienia 46460000)
  - 4: Głowica (Numer zamówienia 46374000)
  - 5: Drążek pociągany (Numer zamówienia 46739000)
  - 6: Regulator strumienia (Numer zamówienia 13955000)
  - 7: Przeciwniżące śrubowe (Numer zamówienia 46645000)
  - 8: Zestaw odpływowy 1 1/4" (Numer zamówienia 28910000)
  - 8.1: Korek (Numer zamówienia 07182000)
  - 8.2: drążek mimośrodowy (Numer zamówienia 07052000)
  - 9: klucz nasadowy (Numer zamówienia 19332000)\*
  - 10: klucz nasadowy (Numer zamówienia 19017000)\*
  - 11: drążek mimośrodowy (Numer zamówienia 07341000)\*
- Aksesoria opcjonalne